

6 Mittauskeskuksen ohjekäsikirja

6.1 Mittauskeskuksen irti kytkeminen

Jännitteen katkaisemiseksi mittauskeskuksesta on mittauskeskukseen virtaa toimittava kytkin kytkettävä pois päältä.

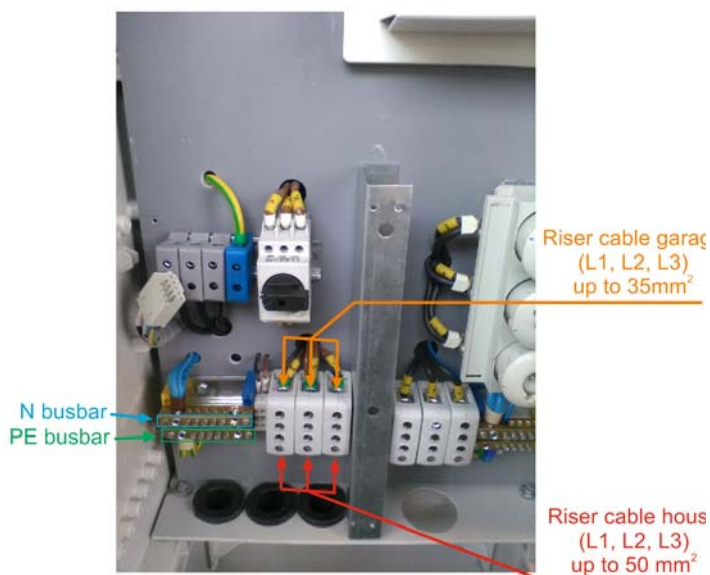
6.2 Mittauskeskuksen maadoitus

Mittauskeskuksen maadoittamiseksi on mittauskeskukseen virtaa toimittava kytkin kytkettävä pois päältä kohdan 7.3 mukaisesti.

6.3 Tilaaajan kaapelien liitännäsohjeet



1. Kytke eristyskytkin OT 63A pois päältä.
2. Avaa salvat ja kierrä sitten ruuvit auki.
3. Varmista, ettei jännitettä ei ole liittimissä, joihin kaapelit kytketään.



4. Liitä tilaaajan kaapelit asianomaisiin liittimiin yllä olevan kuvan ja sähkökaavion mukaisesti.

6.4 230 / 400 V pistorasian asentaminen

Mittauskeskuksen kaappiin on mahdollista asentaa 230/400 V pistorasia. Kaikissa mittauskeskuksissa on valmiiksi asennetut liittimet ja kiinnitysruuvit pistorasian asentamista varten. Pistorasian asentaminen tapahtuu seuraavien vaiheiden mukaisesti:



Kuva 6.1 Mittauskeskuksen sisäinen järjestely



1. Poista kansi



2. Ripusta pistorasian kotelo kiinnitysruuveihin



3. Kytke liittimet



4. Asenna kansi paikalleen

6.5 Ylijännitesuojien asentaminen

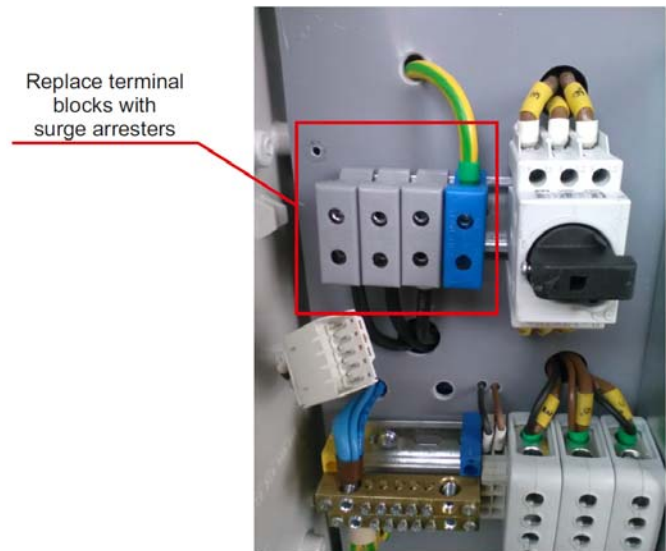
Mittauskeskuksen kaappiin on mahdollista asentaa ylijännitesuojat. Jokaisessa mittauskeskuksessa on ylimääräistä tilaa ja valmiit kaapeliliitännät ylijännitesuojien asentamista varten.

Huomautus:

Varmista ennen liitinten irrottamista, että ne eivät ole jännitteellisiä.



1. Poista kansi



2. Korvaa riviliittimet ylijännitesuojilla



3. Poista muovitulppa



4. Asenna kansi takaisin

6.6 Kaapeliliitinten asennus mittaritauluun



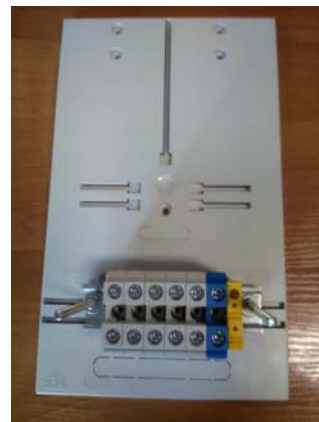
1. Aseta M6-ruuvit mittaritauluun



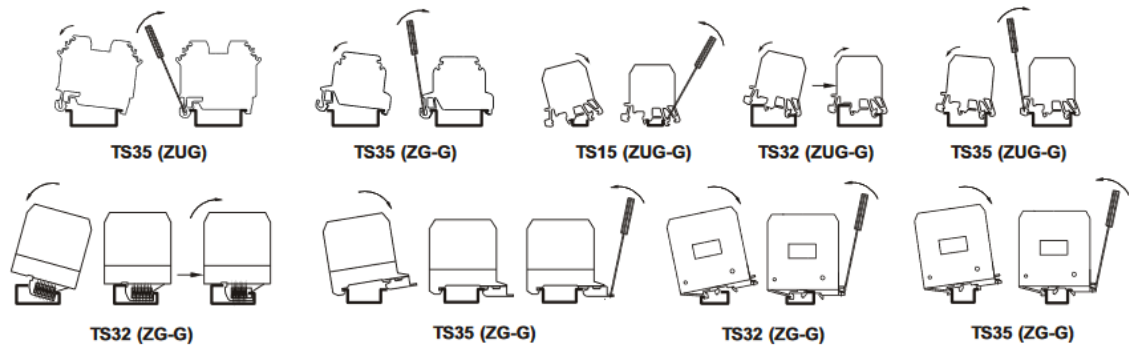
2. Kiinnitä TH-kisko käyttämällä aluslevyillä ja muttereilla varustettuja M6-ruuveja



3. Kiinnitä kaapeliliittimet TH-kiskoon



4. Mittaritaulu siihen asennettuine kaapeliliittimineen



Kuva 6.1 Ohjeet TS15-, TS32- ja TS35-tyyppisten kaapeliliitinten kiinnitykseen ja irrotukseen

6.7 Mittauskeskuksen jännitetestit

Kaappien valmistajana suosittelemme testausta ja mittausta vähintään joka viides vuosi tai sähköyhtiön omien vaatimusten mukaisesti, jos ne poikkeavat edellä esitetystä.

Jännitetestit tulee tehdä IEC 61439- ja IEC 62208-standardien mukaisesti. Testien tekijöillä on oltava työhön riittävä ammattitaito.